



Woltex M

Wodomierz śrubowy z osią poziomą posiadający rozszerzony zakres pomiarowy

Woltex jest to wodomierz śrubowy z osią poziomą dostępny w rozmiarach od DN50 do DN500. Dzięki swojemu rozszerzonemu zakresowi pomiarowemu nadaje się do stosowania w sieci dystrybucji wody, gdzie wymagana jest wysoka wiarygodność i dokładność.

Dwa wodomierze w jednym

Istnieją trzy wykonania Woltex dla każdej średnicy. Pierwsze dwa są zgodne z wymaganiami klasy B według PN-ISO4064, a więc ich zakresowość Q_{max}/Q_{min} wynosi 67. Jedno z nich: Woltex WEN występuje w tak zwanym dolnym zakresie przepływu (przykładowo dla DN50 $Q_n=15m^3/h$), natomiast drugie Woltex WEG w górnym zakresie (dla DN50 $Q_n=25m^3/h$). Trzecie wykonanie Woltex WE to dwa w jednym, czyli jeden wodomierz posiadający zatwierdzony zakres pokrywający dwa poprzednie (dla DN50 $Q_{max}/Q_{min} = 111$).

Woltex umożliwia dokładny i wiarygodny pomiar w warunkach charakterystycznych dla sieci dystrybucji wody. Rejestruje wycieki i szczytowe przepływy zarówno wtedy, gdy jest nowy jak również po wielu latach eksploatacji.

Trwałość i odporność na przeciążenia

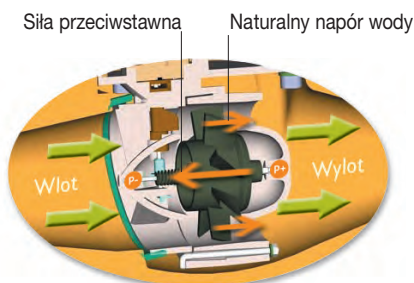
Zatwierdzenie w rozszerzonym zakresie jest rezultatem ponad 20 lat doświadczeń konstrukcyjnych nad wodomierzami śrubowymi począwszy od pierwszego patentu uzyskanego w 1985 roku na hydrodynamicznie zrównoważoną turbinę. Dzięki tym osiągnięciom, jak również najwyższej jakości użytych materiałów, trwałość wodomierzy Woltex pozostaje do dziś niedoścignionym wzorem.

Przystosowanie do zdalnego odczytu

Każdy wodomierz jest wstępnie przystosowany do zamontowania w przyszłości modułu CYBLE służącego do zapamiętywania i przesyłania danych.

KLUCZOWE CECHY

- > Zatwierdzenie typu na podwójny zakres pomiarowy
- > Zatwierdzony wkład pomiarowy umożliwiający wymianę w miejscu instalacji bez konieczności kalibracji
- > Odporne na zaparowanie hermetyczne liczydło w obudowie miedzianej zamkniętej szkłem mineralnym
- > Przystosowany do zdalnego odczytu systemem CYBLE



Hydrodynamiczne zrównoważenie śruby

ZASADA DZIAŁANIA

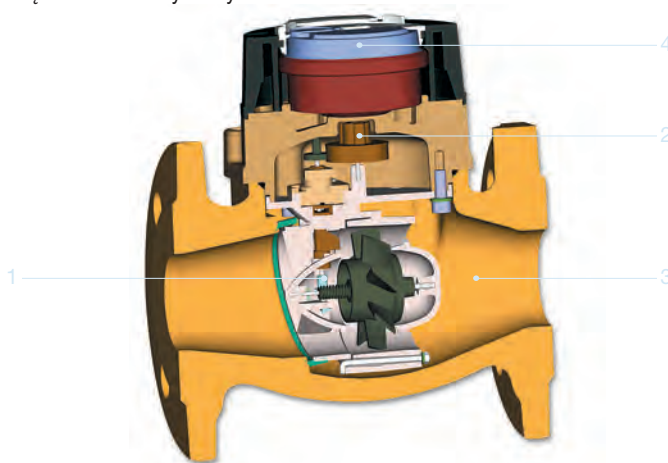
Przepływająca woda wprawia śrubę w ruch obrotowy wokół poziomej osi. Specjalny kształt łożyska **1** od strony wlotu i wylotu powoduje powstanie przeciwstawnej siły równoważącej naturalny napór wody na śrubę minimalizując tarcie i chroniąc oś łożyska przed zużyciem.

Ten efekt równowagi hydrodynamicznej został opatentowany w 1985 roku i nadal na tle innych rozwiązań powoduje, że Woltex charakteryzuje się niezwykłą trwałością i odpornością na uderzenia hydrauliczne. Ponadto umożliwia pracę przy bardzo wysokim przepływie i to nie kosztem dokładności pomiaru przy małym. To właśnie umożliwiło uzyskanie europejskiego zatwierdzenia typu na dwa sąsiednie zakresy klasy B.

Rotacja śruby jest przekazywana przez bezpośredni, specjalnie zabezpieczony sprzęg magnetyczny **2** do liczydła.

Żeliwny korpus **3** jest trwale zabezpieczony przed korozją poprzez nałożenie powłoki epoksydowej metodą proszkową.

Hermetyczna obudowa miedziana zamknięta kopertą wykonaną z mineralnego szkła chroni liczydło **4** przed uszkodzeniem jednocześnie umożliwiając jego odczyt w najtrudniejszych warunkach (zalenie wodą, wahania temperatury, próby ingerencji mechanicznej)



ZDALNY ODCZYT

Każdy Woltex jest przystosowany do zamontowania jednego z następujących modułów komunikacyjnych:

- > Cyble Sensor (wyjście impulsowe z kompensacją wstecznego przepływu)
- > Cyble MBUS (komputerowa dwukierunkowa transmisja danych zgodna z PN-EN1434-3)
- > Cyble AnyQuest – nowsza wersja Cyble RF, (radiowa dwukierunkowa transmisja danych zgodna z dyrektywą 1999/5/WE)

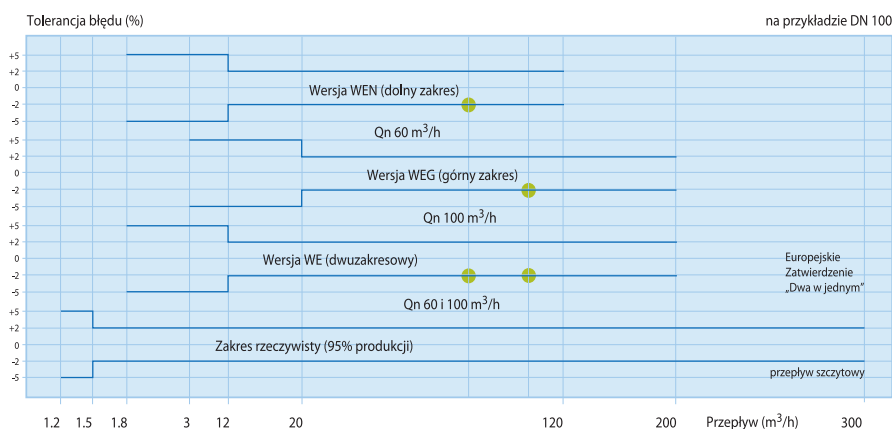
> Cyble EverBlu (radiowa transmisja w oparciu o stacjonarny system odczytu danych)

System Cyble jest nową koncepcją transmisji danych, która eliminuje dotychczasowe wady impulsatora kontaktronowego. Cyble jest odporny na zalanie wodą (IP68), zewnętrzne pole magnetyczne, ponadto rozpoznaje kierunek przepływu. Jako rozwiązanie elektroniczne cechuje się długoletnią i bezawaryjną pracą.



Moduł Cyble AnyQuest zamontowany na wodomierzu Woltex

PODWÓJNE ZATWIERDZENIE TYPU



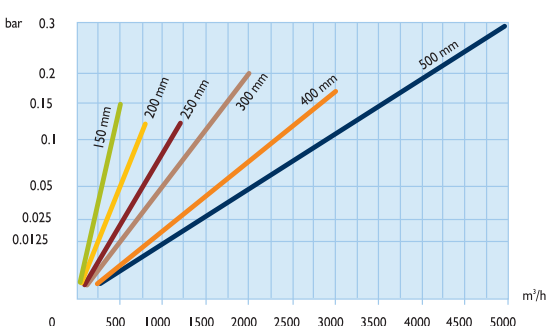
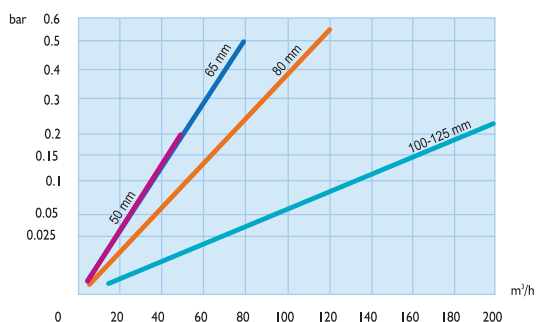
CHARAKTERYSTYKA METROLOGICZNA TYPOWE PARAMETRY

DN	mm	50	65	80	100	125	150	200	250	300	400	500	
Próg rozruchu	m ³ /h	0.19	0.22	0.3	0.38	0.4	1	1.6	3	10	15	20	
Dokładność ± 2% od	m ³ /h	0.4	0.6	1.2	1.5	1.5	3	3.5	5	15	30	40	
Dokładność ± 5% od	m ³ /h	0.35	0.4	0.5	0.9	1.2	1.5	2.5	3.5	12	25	30	
Przepływ szczytowy < 10min	m ³ /h	90	200	250	300	300	700	1 000	1 500	2 500	4 500	7 000	
Przepływ maksymalny ciągły	m ³ /h	50	80	120	200	200	500	800	1 200	2 000	3 000	5 000	
Strata ciśnienia przy Qmax	bar	0.2	0.5	0.55	0.23	0.23	0.15	0.12	0.12	0.2	0.17	0.3	
Maksymalna temperatura	°C	50											
Maksymalne ciśnienie	bar	20											
Działka elementarna	WEN/WEG	L	5					50					50
	WE	L	0.5					5					50
Zakres liczydła	WEN/WEG	m ³	9999999.9					99999999					99999999
	WE	m ³	999999.99					9999999.9					99999999
Wartość impulsu Cyble HF*	WEN/WEG	L	100					1000					1000
	WE	L	10					100					1000

* Podane wartości dotyczą wodomierzy Woltex WEN/WEG produkowanych od 2007 roku. W celu prawidłowego doboru modułów Cyble do wodomierzy zakupionych wcześniej należy sprawdzić na liczydłe wartość impulsowania HF.

Zatwierdzone wartości zgodne z dyrektywą 75/33/EWG i normą PN-ISO 4064

DN	mm	50	65	80	100	125	150	200	250	300	400	500	
Klasa metrologiczna		B - wszystkie pozycje											
Qmax	WEN	m ³ /h	30	50	80	120	200	300	500	800	1200	2000	3000
	WEG	m ³ /h	50	80	120	200	-	500	800	1200	2000	3000	5000
	WE	m ³ /h	50	80	120	200	200	500	800	1200	2000	3000	5000
Qn przepływ nominalny	WEN	m ³ /h	15	25	40	60	100	150	250	400	600	1000	1500
	WEG	m ³ /h	25	40	60	100	-	250	400	600	1000	1500	2500
	WE	m ³ /h	15 i 25	25 i 40	40 i 60	60 i 100	100	150 i 250	250 i 400	400 i 600	600 i 1000	1000 i 1500	1500 i 2500
Qt ± 2%	WEN	m ³ /h	3	5	8	12	20	30	50	80	120	200	300
	WEG	m ³ /h	5	8	12	20	-	50	80	120	200	300	500
	WE	m ³ /h	3	5	8	12	20	30	50	80	120	200	300
Qmin ± 5%	WEN	m ³ /h	0.45	0.75	1.2	1.8	3	4.5	7.5	12	18	30	45
	WEG	m ³ /h	0.75	1.2	1.8	3	-	7.5	12	18	30	45	75
	WE	m ³ /h	0.45	0.75	1.2	1.8	3	4.5	7.5	12	18	30	45

STRATA CIŚNIENIA

Woltex DN100



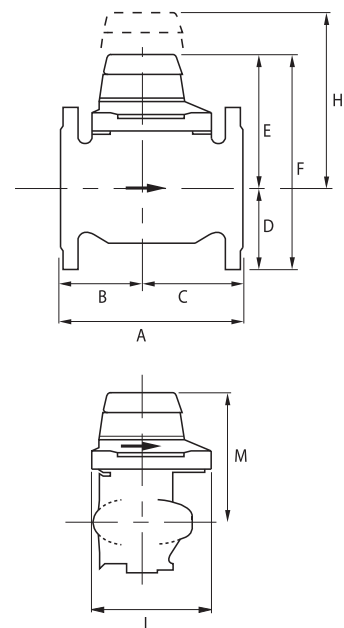
Woltex DN500 z modułem Cyble EverBlu

WYMIARY

DN	mm	50	65	80	100	125	150	200	250	300	400	500
Przyłącze		kołnierz PN 10/16kołnierz PN 10 lub 16										
• Wodomierz												
A (długość) PN-ISO 4064	mm	200	200	200	250	250	300	350	450	500	600	800
	DIN	mm	200	200	225	250	-	300	350	-	-	-
	ISO long	mm	300	300	350	350	-	500	-	-	-	-
	AS (Australia/UK)	mm	311	-	413	-	-	-	-	-	-	-
B	mm	100	100	100	111	111	139	164	214	200	250	350
C	mm	100	100	100	139	139	161	186	236	300	350	450
D	mm	82.5	92.5	100	110	110	142.5	171	204	230	290	357.5
E	mm	160	160	160	169	169	194	220	195	342	342	342
F	mm	243	253	261	279	294	339	391	399	564	632	689
G	mm	165	185	200	220	220	285	340	405	460	580	715
H	mm	262	262	262	309	309	395	420	395	729	729	729
Waga	kg	11.4	12.6	14.1	19.5	19.5	34	55	75	175	255	390
• Wkład pomiarowy												
L	mm	123	123	123	166	166	212	332	256	350	350	350
I (maks. szerokość)	mm	148	148	148	182	182	273	276	276	426	426	426
M	mm	160	160	160	169	241	194	195	195	342	342	342
Waga	kg	3	3	3	5.4	5.4	7.8	8.5	8.5	54	54	54

ZALECENIA INSTALACYJNE

- > Woltex może być montowany w dowolnej pozycji na przykład poziomo lub pionowo. W każdym położeniu zachowuje klasę B według PN-ISO4064 zgodnie z posiadającym zatwierdzeniem typu.
- > Nie jest wymagane specjalne zabezpieczenie przed zanieczyszczeniami w porównaniu do innych wodomierzy śrubowych stosowanych w Polsce. W przypadku jednak, gdy w wodzie mogą pojawić się stałe cząsteczki, rekomendowany jest montaż filtrów przed wodomierzem.
- > Wodomierze śrubowe są bardziej niż inne konstrukcje narażone na zaburzenia strugi wody (na przykład nie do końca otwarty zawór kulowy), dlatego zalecane jest stosowanie prostownicy strumienia bezpośrednio przed wodomierzem.



Itron na świecie

Grupa Itron jest światowym liderem w produkcji i sprzedaży urządzeń pomiarowych i rozwiązań technologicznych związanych z gromadzeniem danych oraz systemów wspomagających zarządzanie energią. Współpracujemy z ponad 8 000 instytucji na świecie, które zaufały naszej technologii, aby optymalnie wykorzystywać i dostarczać energię oraz wodę.

Wśród naszych produktów znajdują się liczniki energii elektrycznej, gazu, wody oraz energii cieplnej; systemy zbierania danych i komunikacji, w tym systemy automatycznego zdalnego odczytu danych pomiarowych z liczników (systemy AMR) oraz systemy dla zaawansowanych infrastruktur pomiarowych (AMI).



Itron Polska Sp z o.o.

30-702 Kraków

ul. T. Romanowicza 6

www.itron.pl, e-mail: wodaocieplo@itron.pl

tel +48 12 257 10 27

+48 12 257 10 28

+48 12 257 10 29

fax +48 12 257 10 25