



US 1200

Ultradźwiękowy przetwornik przepływu do ciepłomierzy DN100 – DN1200

US 1200 to nowy ultradźwiękowy przetwornik przepływu dostosowany do potrzeb przedsiębiorstw energetyki ciepłej i instalacji klimatyzacyjnych.

KLUCZOWE CECHY

- » Brak strat ciśnienia
- » Doskonałe parametry metrologiczne
- » Przystosowanie do zdalnego odczytu

Zastosowanie

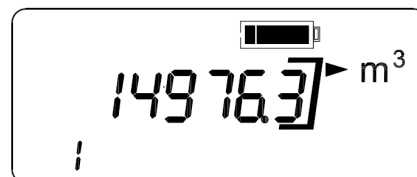
- » Instalacje centralnego ogrzewania
- » Instalacje klimatyzacyjne
- » Systemy mieszane

Zgodność z normami

- » MID zgodnie z 2004/22/WE
- » Klasa dokładności 2, PN-EN 1434
- » IP67 zgodnie z EN60529, DIN 40050

US 1200 spełnia najwyższe wymagania metrologiczne MID (PN-EN 1434, klasa 2), a przy tym nie powoduje strat ciśnienia. Przetwornik przepływu posiada własne zasilanie bateryjne, dzięki czemu może pracować jako osobne urządzenie. Wielofunkcyjny wyświetlacz US 1200 umożliwia

podgląd takich parametrów, jak aktualne wskazanie objętości, objętość przy przepływie wstecznym, aktualny przepływ oraz występujące alarmy.



Metrologia	Zatwierdzenie typu MID klasa 2, PN-EN 1434
Strata ciśnienia [bar]	0
Zasilanie	Bateria 3,6V (6 lat) Opcjonalnie zasilanie sieciowe 115-230V AC (podtrzymanie bateryjne)
Zakres temperatury medium: wersja kompaktowa	2...120°C
wersja rozdzielna	2...150°C max 200°C
Temperatura otoczenia	-10...55 °C
Stopień ochrony	IP 67
Standardowa długość kabla wyjściowego z transmitera	5 m
Sposoby zamontowania transmitera	Wersja standardowa rozdzielna
Przyłącze kołnierzowe	PN-EN 1092-1
Ciśnienie nominalne	PN16 (wersja standardowa), PN25, PN40 wg PN-EN1092-1

CHARAKTERYSTYKA METROLOGICZNA I WYMIARY

Średnica nominalna (DN)	mm	100	125	150	200	250	300	350	400
Przepływ nominalny q_p	m ³ /h	60	100	150	250	400	560	750	950
		60	100	150	250	400	560	750	950
Przepływ min. q_i	m ³ /h	0,60	1,00	1,50	2,50	4,00	5,60	7,50	9,50
		0,60	1,00	1,50	2,50	4,00	5,60	7,50	9,50
Przepływ max. q_s	m ³ /h	120	200	300	500	800	1120	1500	1900
		180	280	420	700	1120	1560	2100	2660
L	mm	350	350	500	500	600	500	550	550
A1	mm	375	380	390	414	440	466	495	507
D	mm	220	250	285	340	4w5	460	520	580
D1	mm	180	210	240	295	355	410	470	525

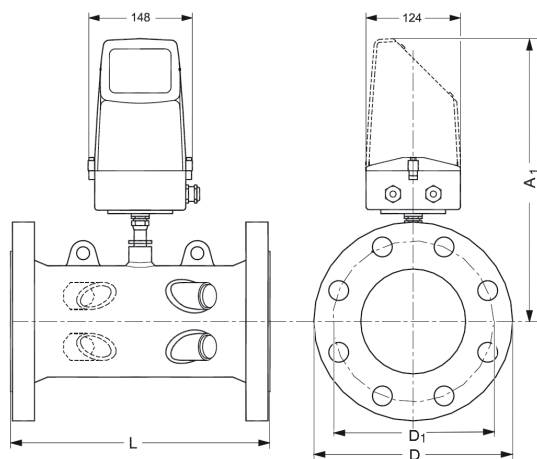
Średnica nominalna (DN)	mm	500	600	700	800	900	1000	1200
Przepływ nominalny q_p	m ³ /h	1475	2150	2900	3800	5000	6000	9000
		1475	2150	2900	3800	5000	6000	9000
Przepływ min. q_i	m ³ /h	14,75	21,50	29,00	38,00	50,00	60,00	90,00
		14,75	21,50	29,00	38,00	50,00	60,00	90,00
Przepływ max. q_s	m ³ /h	2950	4300	5800	7600	10000	12000	18000
		4130	6020	8120	10640	14000	16800	25200
L	mm	625	750	875	1000	1230	1300	1360
A1	mm	558	609	660	710	810	910	1110
D	mm	715	840	910	1025	1125	1255	1485
D1	mm	650	770	840	950	1050	1170	1390

Standardowe wartości przepływów zaznaczono wytłuszczonym drukiem

Wersja rozłączna: maksymalna temperatura pracy 200°C.

Wersja kompaktowa: maksymalna temperatura pracy 120°C.

WYMIARY



Itron na świecie

Grupa Itron jest światowym liderem w produkcji i sprzedaży urządzeń pomiarowych i rozwiązań technologicznych związanych z gromadzeniem danych oraz systemów wspomagających zarządzanie energią. Współpracujemy z ponad 8 000 instytucji na świecie, które zaufały naszej technologii, aby optymalnie wykorzystywać i dostarczać energię oraz wodę. Wśród naszych produktów znajdują się liczniki energii elektrycznej, gazu, wody oraz energii cieplnej; systemy zbierania danych i komunikacji, w tym systemy automatycznego zdalnego odczytu danych pomiarowych z liczników (systemy AMR) oraz systemy dla zaawansowanych infrastruktur pomiarowych (AMI).
www.itron.pl

ITRON POLSKA SP. Z O.O.

30-702 Kraków
 ul. T. Romanowicza 6

tel: +48 12 257 10 27 do 29

fax: +48 12 257 10 25

e-mail: wodaicieplo@itron.pl