



CF 51/55

Przelicznik do ciepłomierzy

CF 51 oraz CF 55 to przeliczniki najnowszej generacji wywodzące się z rodziny ciepłomierzy firmy Itron.

Dzięki znakomitym parametrom metrologicznym (CF55 mierzy Δt już od 1 °C), stosowane są w systemach ciepłowniczych, chłodniczych oraz mieszanych. Tradycyjna dla ciepłomierzy CF modułowa konstrukcja

oraz uniwersalne i programowalne interfejsy wejściowe i wyjściowe zapewniają kompatybilność z większością obecnych na rynku przetworników przepływu oraz regulatorów.

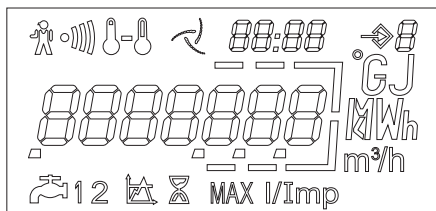
Zaawansowane funkcje umożliwiają odczyt wszystkich danych potrzebnych do kontroli i analizy sieci.

KLUCZOWE CECHY

- > Precyzja pomiaru
- > Łatwość rozbudowy
- > Programowalne parametry
- > Tryb szybkiej legalizacji

Wyświetlacz wielofunkcyjny

Duży, ciekłokrystaliczny wyświetlacz z opisami obrazkowymi umożliwia łatwy odczyt interesujących użytkownika danych, w tym alarmów bez konieczności ciągłego korzystania z instrukcji obsługi.



Przełączenie między kolumnami na wyświetlaczu następuje przez dłuższe (3 sek.) naciśnięcie czerwonego przycisku usytuowanego obok wyświetlacza, krótkie naciśnięcie umożliwia poruszanie się w ramach jednej kolumny.

KOLUMNY 1

- > Energia
- > Energia chłodzenia*
- > Objętość
- > Test wyświetlacza
- > Wskazanie wodomierza 1*
- > Wskazanie wodomierza 2*
- > Rodzaj i wartość progu 1**
- > Energia nadprogowa 1**
- > Objętość nadprogowa 1**
- > Czas przekroczenia progu 1**
- > Rodzaj i wartość progu 2**
- > Energia nadprogowa 2**
- > Objętość nadprogowa 2**
- > Czas przekroczenia progu 2**

* Opcjonalnie

** w CF55

KOLUMNY 2

- > Przepływ
- > Moc
- > Temperatura zasilania
- > Temperatura powrotu
- > Różnica temperatur
- > Czas pracy
- > Moc szczytowa z czasem i datą wystąpienia
- > Przepływ szczytowy z czasem i datą wystąpienia
- > Temperatura szczytowa z czasem i datą wystąpienia
- > Wartość premii za prawidłowe schłodzenie*
- > Wartość skumulowanej premii za prawidłowe schłodzenie*
- > Czas pracy z alarmem
- > Alarm temperatury
- > Alarm przepływu
- > Alarm przekroczenia przepływu
- > Alarm zaniku zasilania
- > Czas i data
- > Adres M-BUS
- > Numer klienta
- > Prędkość transmisji M-BUS
- > Waga impulsu przetwornika przepływu i miejsce montażu
- > Waga impulsu wodomierza 1*
- > Waga impulsu wodomierza 2*

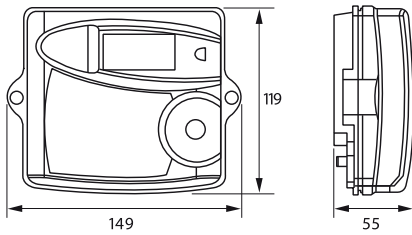
* Opcjonalnie

KOLUMNY 3

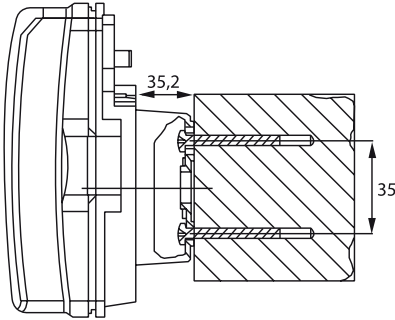
- > Energia zapamiętana na koniec miesiąca (max 13)
- > Energia chłodzenia zapamiętana na koniec miesiąca (max 13)*
- > Objętość zapamiętana na koniec miesiąca (max 13)
- > Wsk. wodomierza 1 (max 13)*
- > Wsk. wodomierza 2 (max 13)*
- > Wersja oprogramowania

* Opcjonalnie

WYMIARY



> Przelicznik wskazujący



> Montaż naścienny

Zdalny odczyt

Interfejs optyczny zastosowany w CF 51/55 umożliwia transmisję danych, za pomocą głowicy optycznej, w standardzie PN-EN 60870-5.

Karty komunikacyjne

CF 51/55 jest wstępnie przystosowany do rozbudowy o dodatkowe moduły zdalnego odczytu. Następujące karty komunikacyjne mogą być łatwo zainstalowane w przeliczniku bez naruszania cech legalizacyjnych:

- > M-BUS + wyjścia impulsowe (energia, objętość)
- > M-BUS + 2 wejścia impulsowe (dodatkowe wodomierze)
- > Modem + 2 wejścia impulsowe (dodatkowe wodomierze)
- > LON + 2 wejścia impulsowe (dodatkowe wodomierze)
- > RF (radio) + 2 wejścia impulsowe (dodatkowe wodomierze)
- > RS 232 + 2 wejścia impulsowe (dodatkowe wodomierze)

Itron na świecie

Grupa Itron jest światowym liderem w produkcji i sprzedaży urządzeń pomiarowych i rozwiązań technologicznych związanych z gromadzeniem danych oraz systemów wspomagających zarządzanie energią. Współpracujemy z ponad 8 000 instytucji na świecie, które zaufały naszej technologii, aby optymalnie wykorzystywać i dostarczać energię oraz wodę.

Wśród naszych produktów znajdują się liczniki energii elektrycznej, gazu, wody oraz energii cieplnej; systemy zbierania danych i komunikacji, w tym systemy automatycznego zdalnego odczytu danych pomiarowych z liczników (systemy AMR) oraz systemy dla zaawansowanych infrastruktur pomiarowych (AMI).

Wartości szczytowe

Trzy wielkości chwilowe: moc, przepływ, temperatura zasilania analizowane są na bieżąco w celu rejestracji ich wartości szczytowych.

Czas uśredniania może wynosić od 1 minuty do 24 godzin. Zapamiętane wartości szczytowe z ostatnich 13 miesięcy wraz z czasem ich wystąpienia można zdalnie odczytywać.

Rejestr parametrów miesięcznych

Na wyświetlaczu są dostępne następujące parametry zapamiętane na koniec 13 ostatnich miesięcy: energia, (energia chłodzenia), objętość, wskazanie wodomierza 1, wskazanie wodomierza 2.

Energia i objętość nadprogowa*

Rejestracja energii i objętości w zależności od wartości wybranego parametru chwilowego: mocy, przepływu, temperatury zasilania, powrotu lub różnicy temperatur (dostępne 2 progi), pozwala odbiorcy i dostawcy energii cieplnej określić optymalne dla obu stron warunki umowy.

Data logging*

Jest to doskonałe narzędzie eksploatacyjne służące do identyfikacji problemów występujących w większych obiektach.

Możliwe jest rejestrowanie i analiza parametrów w celu określenia profilu zużycia energii danego obiektu w zależności od pory dnia, roku itp. Dostępnych jest 20 różnych rejestrów, z których 6 posiada możliwość indywidualnego zaprogramowania kroku odczytu o wartości od 1 minuty do ponad 1 miesiąca pozwalając na archiwizację danych nawet w ciągu wielu lat. W ramach tego narzędzia istnieje również rejestr alarmów z precyzyjnym zaznaczeniem okresu ich występowania.

* opcja dostępna w CF 55

PARAMETRY TECHNICZNE

Parametry metrologiczne przewyższają wymagania	GUM, PTB, DRIRE, OIML R75, PN-EN 1434
Zakres temperatur	0 ... 180 °C
Zakres różnicy temperatur	3 ... 160 °C (GUM)
Zakres różnicy temperatur	1 ... 160 °C (CF55 - według producenta)
Czujniki temperatury	Pt 100 lub Pt 500 2 przewodowe (CF51) Pt 100 lub Pt 500 2 lub 4 przewodowe (CF55)
Zabezpieczenie danych i konfiguracji	Pamięć nieulotna EEPROM
Zasilanie	Bateryjne (6 lub 12 letnia bateria litowa) Sieciowe - 230 V
Stopień ochrony obudowy	IP 64
Klasa środowiskowa	Klasa C zgodnie z PN-EN 1434
Waga impulsów przetwornika przepływu	1, 2,5, 10, 25, 100, 250, 1000 L/mp. (CF51 i CF55) od 1.5 do 300 imp./L (CF55)
M-BUS	300 - 9600 bodów PN-EN 1434-3
Waga impulsów wodomierzy (karta)	1, 2,5, 10, 25, 100, 250 L/mp. (max. 10Hz)



Itron Polska Sp z o.o.
30-702 Kraków
ul. T. Romanowicza 6

www.itron.pl, e-mail: wodacieleplo@itron.pl

tel +48 12 257 10 27
+48 12 257 10 28
+48 12 257 10 29
fax +48 12 257 10 25